
**Tipo/Type** **CMV M RL3**

<b>Portata (kg)/Capacity</b>	375	625
------------------------------	-----	-----

<b>N° piastre/N° Suction cups</b>	3	3
-----------------------------------	---	---

**Misure (mm)/Size**

<b>Piastre/Suction cups</b>	<b>A</b>	520	520
-----------------------------	----------	-----	-----

	<b>B</b>	220	320
--	----------	-----	-----

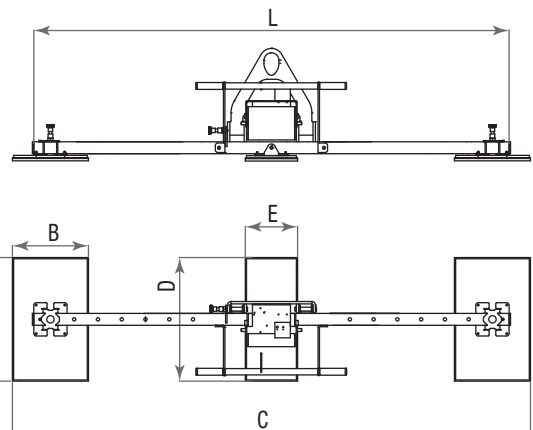
	<b>D</b>	520	520
--	----------	-----	-----

	<b>E</b>	220	220
--	----------	-----	-----

<b>Dimensioni/Dimension</b>	<b>H</b>	455	455
-----------------------------	----------	-----	-----

	<b>L</b>	2000	2000
--	----------	------	------

	<b>C min/max</b>	2080/880	2180/980
--	------------------	----------	----------



## CMV M RL3

Utilizzate per movimentare materiali di medie dimensioni con possibilità di presa anche su piccole dimensioni con l'utilizzo della sola piastra centrale. Modello semplice, compatto, economico

Funzionamento con pompa del vuoto ad aria compressa  
 Struttura portante con basculamento manuale 0/90°  
 Piastre aspiranti in acciaio con rubinetti di esclusione  
 Regolazione della posizione delle piastre aspiranti  
 Vuotometro di controllo  
 Valvola a corsoio di sicurezza  
 Serbatoio di prevuoto in acciaio  
 Sistema di allarme acustico

## CMV M RL3

Used for handling medium sized pieces with possibility to move small pieces with the use of the central plate  
 Simply, compact and economic model

Working with compressed air pump  
 Metal structure, with manual tilting from 0/90°  
 Excludible steel suction plates  
 Both direction adjustable suction plates  
 Vacuum gauge for check control  
 Sliding valve with safety device  
 Steel vacuum tank  
 Acoustic alarm system