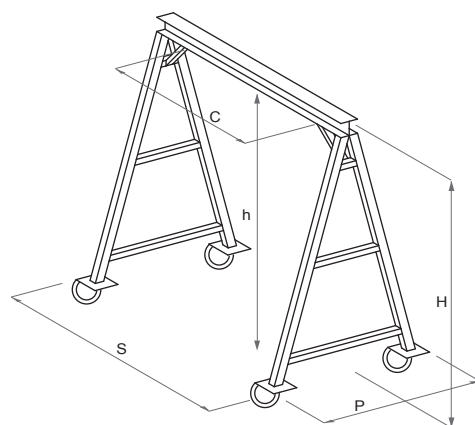


GRU A PORTALE A SCORRIMENTO MANUALE SU RUOTE PIVOTTANTI **SERIE CMCP3**

Struttura in acciaio elettrosaldato. • Traversa in profilato trave IPE. • 4 ruote girevoli su cuscinetti con freno di stazionamento. Movimentazione ad azionamento manuale. • Verniciatura RAL 9002. • Marcatura CE secondo Direttiva Macchine 2006/42/CE.



A richiesta:

4 stabilizzatori di stazionamento a vite.

Linea elettrica di alimentazione a festone parallela alla trave.

Carrello portaparanco a spinta.

Tipo/Type	Portata KG	Luce interna C2 (mm)	Dimensioni	
			H (mm)	S (mm)
CMCP3 500/3	500	2000	3000	3000
CMCP3 500/4	500	2800	4000	4000
CMCP3 500/5	500	3900	5000	5000
CMCP3 1000/3	1000	2000	3000	3000
CMCP3 1000/4	1000	2900	4000	4000
CMCP3 1000/5	1000	3800	5000	5000
CMCP3 2000/3	2000	2000	3000	3000
CMCP3 2000/4	2000	2900	4000	4000
CMCP3 2000/5	2000	3800	5000	5000
CMCP3 3000/3	3000	2000	3000	3000
CMCP3 3000/4	3000	2900	4000	4000
CMCP3 3000/5	3000	3800	5000	5000
CMCP3 4000/3	4000	2000	3000	3000
CMCP3 4000/4	4000	2900	4000	4000
CMCP3 4000/5	4000	3800	5000	5000
CMCP3 5000/3	5000	2000	3000	3000
CMCP3 5000/4	5000	2900	4000	4000
CMCP3 5000/5	5000	3800	5000	5000