

Tipo/Type **CMV W RL2**

Portata (kg)/Capacity	250	500
-----------------------	-----	-----

N° piastre/N° Suction cups	2	2
----------------------------	---	---

Misure (mm)/Size

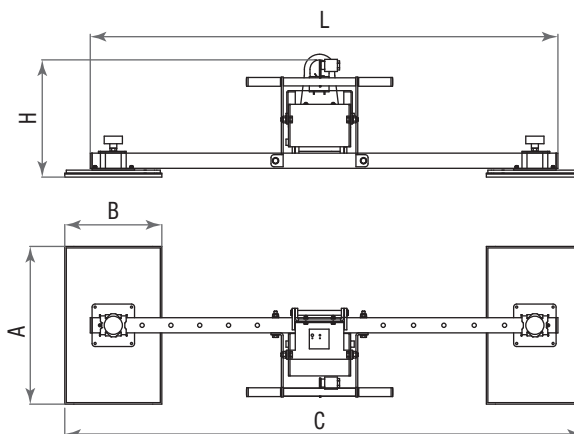
Piastre/Suction cups	A	520	520
----------------------	----------	-----	-----

	B	220	320
--	----------	-----	-----

Dimensioni/Dimension	H	386	386
----------------------	----------	-----	-----

	L	2500	2500
--	----------	------	------

	C min/max	2400/810	2400/810
--	------------------	----------	----------



CMV W RL 2

Utilizzate per movimentare materiali laminati/nobilitati di medie dimensioni.
Modello semplice, compatto, economico

Funzionamento con pompa del vuoto ad aria compressa
Struttura portante con basculamento manuale 0/90°
Piastrre aspiranti in acciaio
Regolazione della posizione delle piastre aspiranti
Vuotometro di controllo
Valvola a corsoio di sicurezza
Serbatoio di prevuoto in acciaio
Sistema di allarme acustico

CMV W RL 2

Used for handling laminated panels medium sized pieces
Simply, compact end economic model

Working with compressed air pump
Metal structure, with manual tilting from 0/90°
Steel suction plates
Bhot direction adjustable suction plates
Vacuum gauge for check control
Sliding valve with safety device
Steel vacuum tank
Acoustic alarm system