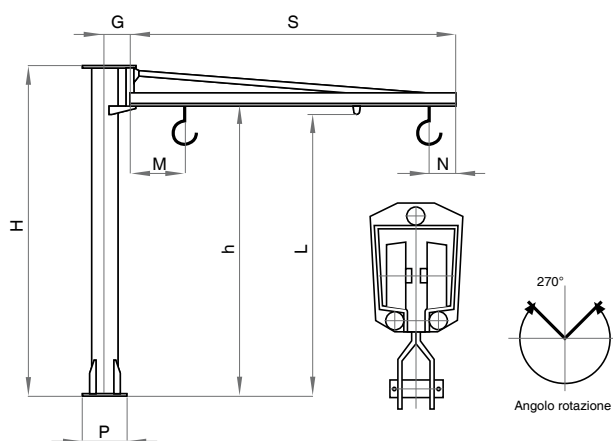


GRU A BANDIERA A COLONNA CON BRACCIO IN CANALINA

MOD. CM1

Braccio rotante con cuscinetti a sfere. • Freno regolabile a nastro. • Impianto elettrico. • Carrello porta-paranco a spinta con cuscinetti di guida laterali. • Verniciatura epossidica: colori standard: Parti fisse RAL 5015, parti mobili RAL 1023. Marcatura CE secondo Direttiva Macchine 2006/42/CE



Tipo/Type	Portata KG	Sbraccio S (mt)	Altezza Colonna (mt)		Cornice di Fondazione	G	L	M	N	P
			H	h						
CM1 125/3	125	3	4	3,66	1	240	2,60	436	196	400
CM1 125/4	125	4	4	3,66	1	240	2,60	486	196	400
CM1 125/5	125	5	4	3,33	1	265	2,92	566	196	400
CM1 125/6	125	6	4	3,33	1	265	2,92	636	196	400
CM1 125/7	125	7	4	3,48	2.1	335	2,77	736	196	550
CM1 125/8	125	8	4	3,33	2.1	335	3,24	771	96	550
CM1 250/3	250	3	4	3,48	1	265	2,42	436	196	400
CM1 250/4	250	4	4	3,48	1	265	2,42	486	196	400
CM1 250/5	250	5	4	3,33	2.1	335	2,77	591	196	550
CM1 250/6	250	6	4	3,33	2.1	335	2,77	665	196	550
CM1 250/7	250	7	4	3,33	2.1	355	2,77	761	196	550
CM1 250/8	250	8	4	3,10	3	405	3,01	860	120	550
CM1 500/3	500	3	4	3,33	2.1	335	2,74	485	120	550
CM1 500/4	500	4	4	3,33	2.1	335	2,74	535	120	550
CM1 500/5	500	5	4	3,33	2.1	355	2,74	665	120	550
CM1 500/6	500	6	4	3,10	3	405	3,01	740	120	550
CM1 500/7	500	7	4	3,10	4	452	3,01	815	120	700
CM1 500/8	500	8	4	3,10	4	452	3,02	930	160	700
CM1 1000/3	1000	3	4	2,83	2.1	355	2,75	525	160	550
CM1 1000/4	1000	4	4	3,10	3	405	3,02	575	160	550
CM1 1000/5	1000	5	4	3,11	4	452	3,02	730	160	700
CM1 1000/6	1000	6	4	3,12	6	535	3,02	886	160	800
CM1 1000/7	1000	7	4	3,13	6	535	3,02	946	160	800
CM1 1000/8	1000	8	4	3,14	6	535	3,02	1056	160	800