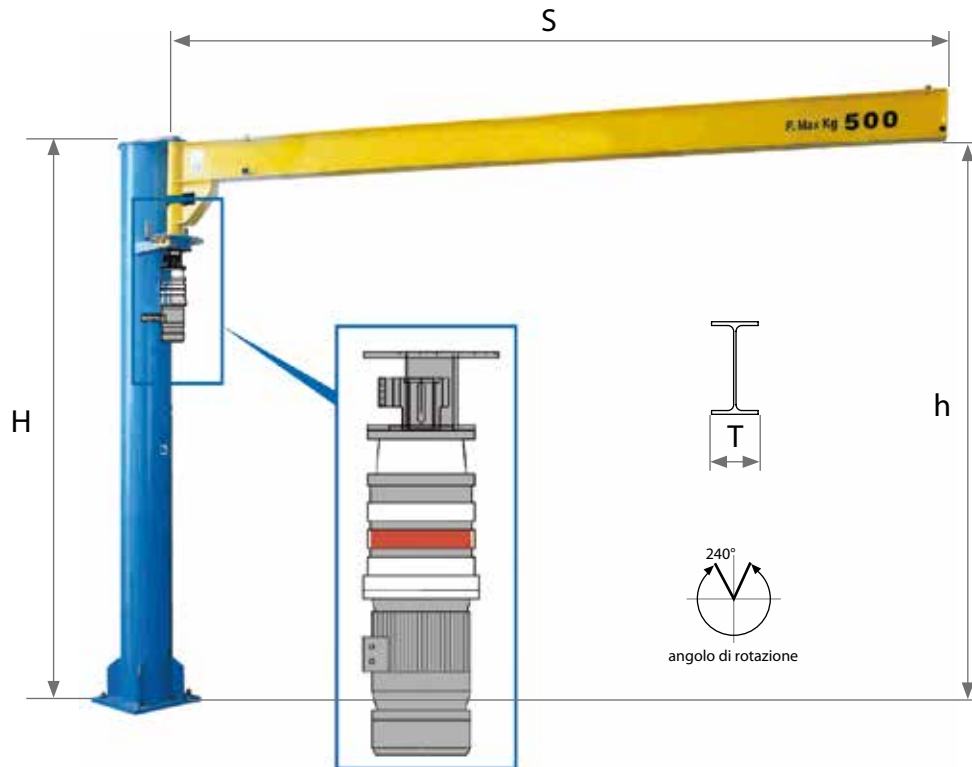


GRU A BANDIERA A COLONNA IN TRAVE A SBALZO CON BRACCIO MOTORIZZATO A UNA VELOCITÀ **MOD. CM3 RE**

Braccio rotante con cuscinetti a sfere. • Freno regolabile a nastro. • Impianto elettrico. • Rotazione del braccio motorizzata a una velocità
Verniciatura epossidica: colori standard: Parti fisse RAL 5015, parti mobili RAL 1023. • Marcatura CE secondo Direttiva Macchine 2006/42/CE



Tipo/Type	Portata KG	Braccio S (mt)	Altezza Colonna (mt)		Ala Trave T (mm)	Dima di Fondazione Tipo
			H	h		
CM3 RE 500/4	500	4	4	2,73	120	2,1
CM3 RE 500/5	500	5	4	2,70	135	2,1
CM3 RE 500/6	500	6	4	2,64	160	3
CM3 RE 500/7	500	7	4	2,61	170	4
CM3 RE 1000/4	1000	4	4	2,67	150	3
CM3 RE 1000/5	1000	5	4	2,64	160	4
CM3 RE 1000/6	1000	6	4	2,61	170	6
CM3 RE 1000/7	1000	7	4	2,61	170	6
CM3 RE 2000/3	2000	3	4	2,69	150	4
CM3 RE 2000/4	2000	4	4	2,63	170	6