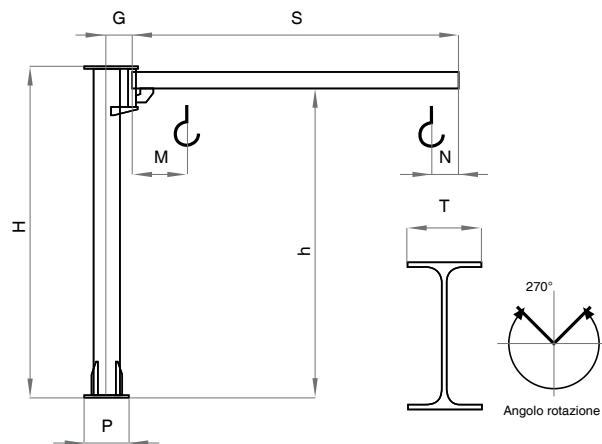


GRU A BANDIERA A COLONNA CON BRACCIO IN TRAVE A SBALZO **MOD. CM3**

Braccio rotante con cuscinetti a sfere. • Freno regolabile a nastro. • Impianto elettrico. • Verniciatura epossidica: colori standard:
Parti fisse RAL 5015, parti mobili RAL 1023. • Marcatura CE secondo Direttiva Macchine 2006/42/CE



Tipo/Type	Portata KG	Sbraccio S (mt)	Altezza Colonna (mt)		Cornice di Fondazione	G	T	M	N	P
			H	h						
CM3 125/2	125	2	4	3,855	1	240	73	370	135	400
CM3 125/3	125	3	4	3,83	1	240	73	400	135	400
CM3 125/4	125	4	4	3,81	1	240	82	475	135	400
CM3 125/5	125	5	4	3,77	1	265	100	425	135	400
CM3 125/6	125	6	4	3,75	1	265	110	560	135	400
CM3 125/7	125	7	4	3,73	2.1	335	120	580	135	550
CM3 125/8	125	8	4	3,72	2.1	335	140	607	135	550
CM3 250/2	250	2	4	3,83	1	265	82	380	135	400
CM3 250/3	250	3	4	3,81	1	265	82	425	135	400
CM3 250/4	250	4	4	3,77	1	265	100	425	135	400
CM3 250/5	250	5	4	3,75	2.1	335	110	530	135	550
CM3 250/6	250	6	4	3,70	2.1	335	135	475	135	550
CM3 250/7	250	7	4	3,67	2.1	335	150	575	135	550
CM3 250/8	250	8	4	3,64	3	335	160	607	135	550
CM3 500/2	500	2	4	3,81	2.1	335	82	380	140	550
CM3 500/3	500	3	4	3,77	2.1	335	100	482	140	550
CM3 500/4	500	4	4	3,73	2.1	335	120	482	140	550
CM3 500/5	500	5	4	3,70	2.1	355	135	482	140	550
CM3 500/6	500	6	4	3,64	3	405	160	557	140	550
CM3 500/7	500	7	4	3,61	4	452	170	607	140	700
CM3 500/8	500	8	4	3,61	4	452	170	806	140	700
CM3 1000/2	1000	2	4	3,79	2.1	335	170	482	140	550
CM3 1000/3	1000	3	4	3,73	2.1	355	120	496	154	550
CM3 1000/4	1000	4	4	3,67	3	405	150	571	154	550
CM3 1000/5	1000	5	4	3,64	4	452	160	621	154	700
CM3 1000/6	1000	6	4	3,61	6	535	170	806	154	800
CM3 1000/7	1000	7	4	3,61	6	535	170	1656	154	800
CM3 1000/8	1000	8	4	3,52	6	535	180	1730	154	800
CM3 2000/3	2000	3	4	3,69	4	452	150	691	170	700
CM3 2000/4	2000	4	4	3,63	6	535	170	741	190	700
CM3 2000/5	2000	5	4	3,56	6	535	180	741	200	800