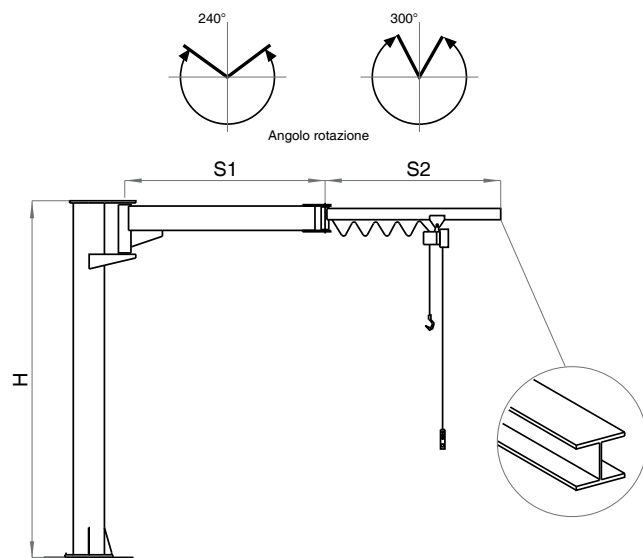


GRU A BANDIERA A COLONNA CON BRACCIO SNODATO **MOD. CMBS**

Braccio snodato articolato su cuscinetti a sfere. • Freno registrabile a nastro, su entrambi i bracci. • Impianto elettrico. • Istruzioni per il montaggio.
Verniciatura epossidica: colori standard: Parti fisse RAL 5015 , parti mobili RAL 1023. • Marcatura CE secondo Direttiva Macchine 2006/42/CE.



A richiesta:

Freno pneumatico su 1° braccio.

Staffatura per paranco fisso in punta.

Sistema di bloccaggio del carrello porta-paranco in punta del 2° braccio.

Tipo/Type	Portata KG	Braccio S1	Braccio S2	Altezza (mt) H	C. D. F. tipo
CMBS 125/3	125	1	2	4	1
CMBS 125/4	125	2	2	4	1
CMBS 125/5	125	2	3	4	1
CMBS 125/6	125	3	3	4	1
CMBS 125/7	125	3	4	4	2,1
CMBS 125/8	125	4	4	4	2,1
CMBS 250/3	250	1	2	4	1
CMBS 250/4	250	2	2	4	1
CMBS 250/5	250	2	3	4	2,1
CMBS 250/6	250	3	3	4	2,1
CMBS 250/7	250	3	4	4	2,1
CMBS 250/8	250	4	4	4	3
CMBS 500/3	500	1	2	4	2,1
CMBS 500/4	500	2	2	4	2,1
CMBS 500/5	500	2	3	4	2,1
CMBS 500/6	500	3	3	4	3
CMBS 500/7	500	3	4	4	4
CMBS 500/8	500	4	4	4	4
CMBS 1000/3	1000	1	2	4	2,1
CMBS 1000/4	1000	2	2	4	3
CMBS 1000/5	1000	2	3	4	4
CMBS 1000/6	1000	3	3	4	6