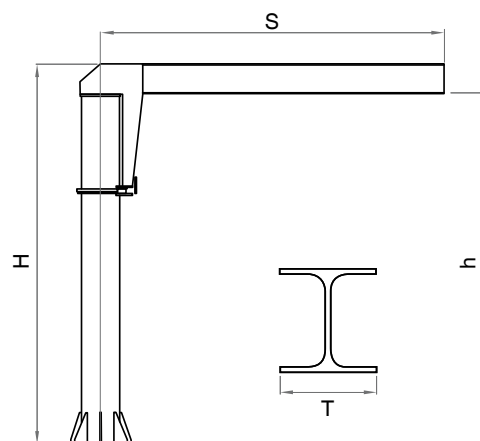
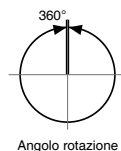




GRU A BANDIERA A COLONNA A ROTAZIONE MANUALE 360° MOD. CMRM

Impianto elettrico. • Carrelli e cavo piatto a festoni. • Collettore multipolare di linea. • Istruzioni per il montaggio.
Verniciata con antiruggine e due mani di smalto. • Colori standard. • Colonna RAL 5015. • Braccio RAL 1023.
Marcatura CE secondo Direttiva Macchine 2006/42/CE.



Tipo/Type	Portata KG	Sbraccio S (mt)	Altezza Colonna (mt)		Ala trave (mm) T	Cornice di Fondazione
			H	h		
CM RM 125/3	125	3	4	3,860	73	1
CM RM 125/4	125	4	4	3,820	91	1
CM RM 125/5	125	5	4	3,800	100	1
CM RM 125/6	125	6	4	3,780	110	1
CM RM 125/7	125	7	4	3,780	110	2.1
CM RM 250/3	250	3	4	3,840	82	1
CM RM 250/4	250	4	4	3,800	100	1
CM RM 250/5	250	5	4	3,780	110	2.1
CM RM 250/6	250	6	4	3,730	135	2.1
CM RM 250/7	250	7	4	3,700	150	2.1
CM RM 250/8	250	8	4	3,700	150	2.1
CM RM 500/3	500	3	4	3,800	100	2.1
CM RM 500/4	500	4	4	3,760	120	2.1
CM RM 500/5	500	5	4	3,730	135	2.1
CM RM 500/6	500	6	4	3,670	160	3
CM RM 500/7	500	7	4	3,640	170	4
CM RM 500/8	500	8	4	3,640	170	4
CM RM 1000/3	1000	3	4	3,780	110	2.1
CM RM 1000/4	1000	4	4	3,000	150	3
CM RM 1000/5	1000	5	4	3,670	160	4
CM RM 1000/6	1000	6	4	3,640	170	6
CM RM 1000/7	1000	7	4	3,640	170	6
CM RM 1000/8	1000	8	4	3,640	170	6
CM RM 2000/3	2000	3	4	3,730	135	4
CM RM 2000/4	2000	4	4	3,670	160	6
CM RM 2000/5	2000	5	4	3,600	180	6